

1. Induktionstest:

$$U_i = L \cdot di/dt$$

Abb. 1

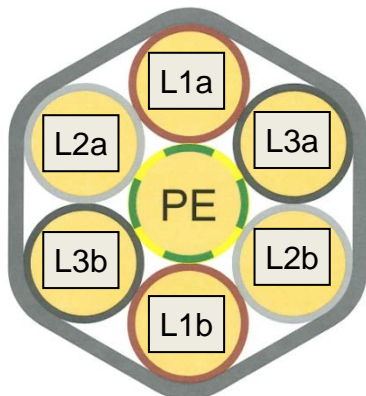


Abb. 2

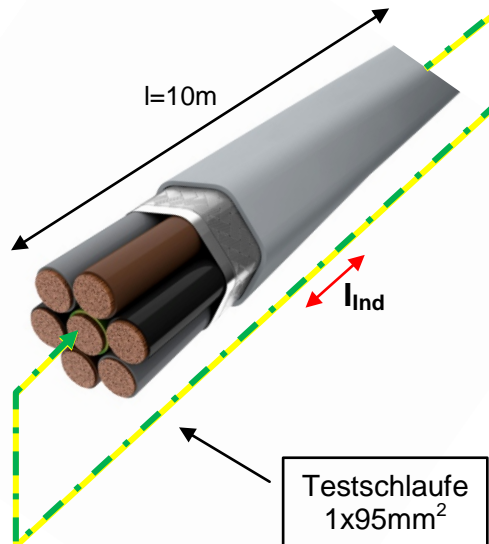


Tabelle 1

| L1a [A] | L2a [A] | L3a [A] | PE [A] | L1b [A] | L2b [A] | L3b [A] | Σi [A] |
|------------------------------|------------|------------|-----------|------------|------------|------------|-----------|
| 225 | 225 | 225 | | | | | |
| Strom in PE-Schleife | | | 0.5 | | | | 0.4 |
| Strom in L1b-Schleife | | | | 2.0 | | | 2.0 |
| Strom in L2b-Schleife | | | | | 8.5 | | 8.5 |
| Strom in L3b-Schleife | | | | | | 8.1 | 8.0 |

Anmerkungen:

Dieser Test beweist, dass die induzierten Spannungen auf die unbelasteten Leiter L1b, L2b und L3b durch das mit Drehstrom beaufschlagte Leitungssystem L1a, L2a und L3a unterschiedlich sein müssen, da die Ströme auf den künstlich gebildeten Schleifen verschieden sind. Grund für die unterschiedlichen Induktionsströme sind die ungleichen Induktivitäten zwischen den stromführenden und den nicht stromführenden Leiter als Folge der verschiedenen Abstände zu einander.

Demgegenüber ist sehr schön zu erkennen, dass der PE-Schleifenstrom mit 0.5A am kleinsten ist. Dies weil der Abstand zu allen stromführenden Leiter praktisch gleich gross ist und sich somit die induzierte Summenspannung auf den PE aufhebt.

| | | |
|------------------------------|-------------|------------------|
| CFW EMV-Consulting AG | Labor FU-D: | Seite 1/4 |
| | Bearbeiter: | Chr. Fischbacher |
| Dorf 9, CH-9411 Reute AR | Datum: | 15. 08. 2016 |
| | Aenderung: | |

2. Gegeninduktionstest:

$$U_i = d\Phi/dt$$

Abb. 2

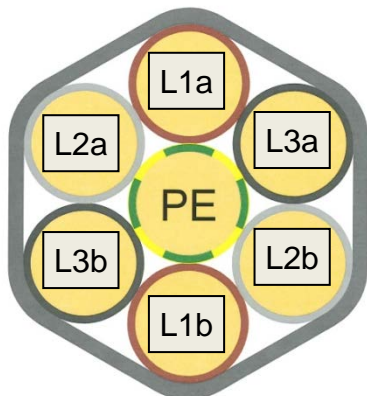


Abb. 4

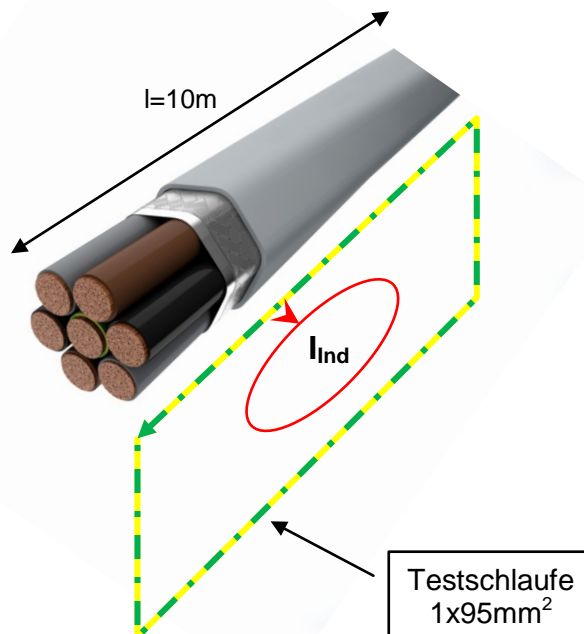


Tabelle 2

| L1a [A] | L2a [A] | L3a [A] | PE [A] | L1b [A] | L2b [A] | L3b [A] | I_{ind} [A] |
|---------|---------|---------|--------|---------|---------|---------|---------------|
| 225 | 225 | 225 | 0 | | | | 0.25 |
| | | | 0 | 225 | 225 | 225 | 0.25 |
| 112.5 | 112.5 | 112.5 | 0 | 112.5 | 112.5 | 112.5 | 0.10 |

Anmerkungen:

Dieser Test beweist, dass die induzierte Spannung auf die ausserhalb des Kabels, künstlich angelegte Leiterschleife praktisch zu Null wird, gleichgültig welche, bzw. wieviel Leitungssysteme aktiv sind. Der Grund dafür liegt in der Verseilung der Aussenleiter. Durch die konsequente Verseilung aller Aussenleiter summiert sich der äussere magnetische Fluss, infolge wechselnder Polarität, über jede Schlaglänge zu Null.

Daraus lässt sich ableiten, dass die Schlaglänge, bzw. die Länge des Kabels eine Rolle über die verbleibende Restinduktion spielt.

Um das Induktionsproblem definitiv lösen müssen beide beschriebenen Fälle erfüllt sein, d.h. der im Kabel mitgeführte Schutzleiter muss zu jedem Zeitpunkt den gleichen Abstand zu den Aussenleiter aufweisen und alle stromführenden Leiter müssen verseilt sein.

| | | |
|------------------------------|-------------|------------------|
| CFW EMV-Consulting AG | Labor FU-D: | Seite 2/4 |
| | Bearbeiter: | Chr. Fischbacher |
| Dorf 9, CH-9411 Reute AR | Datum: | 15. 08. 2016 |
| | Aenderung: | |

3. EMF-Test:

f = 60Hz

Abb. 5

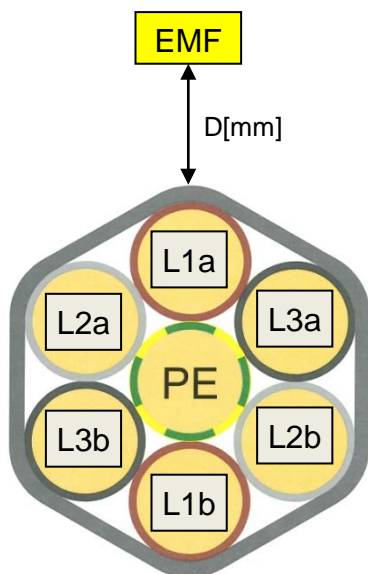


Abb. 6

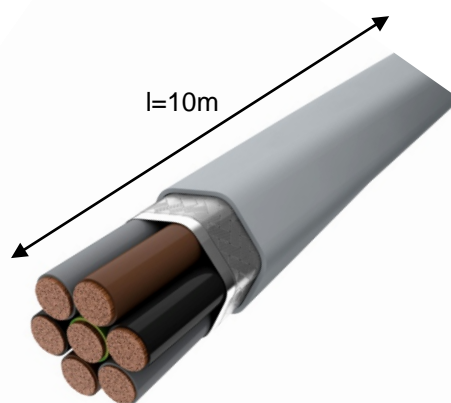
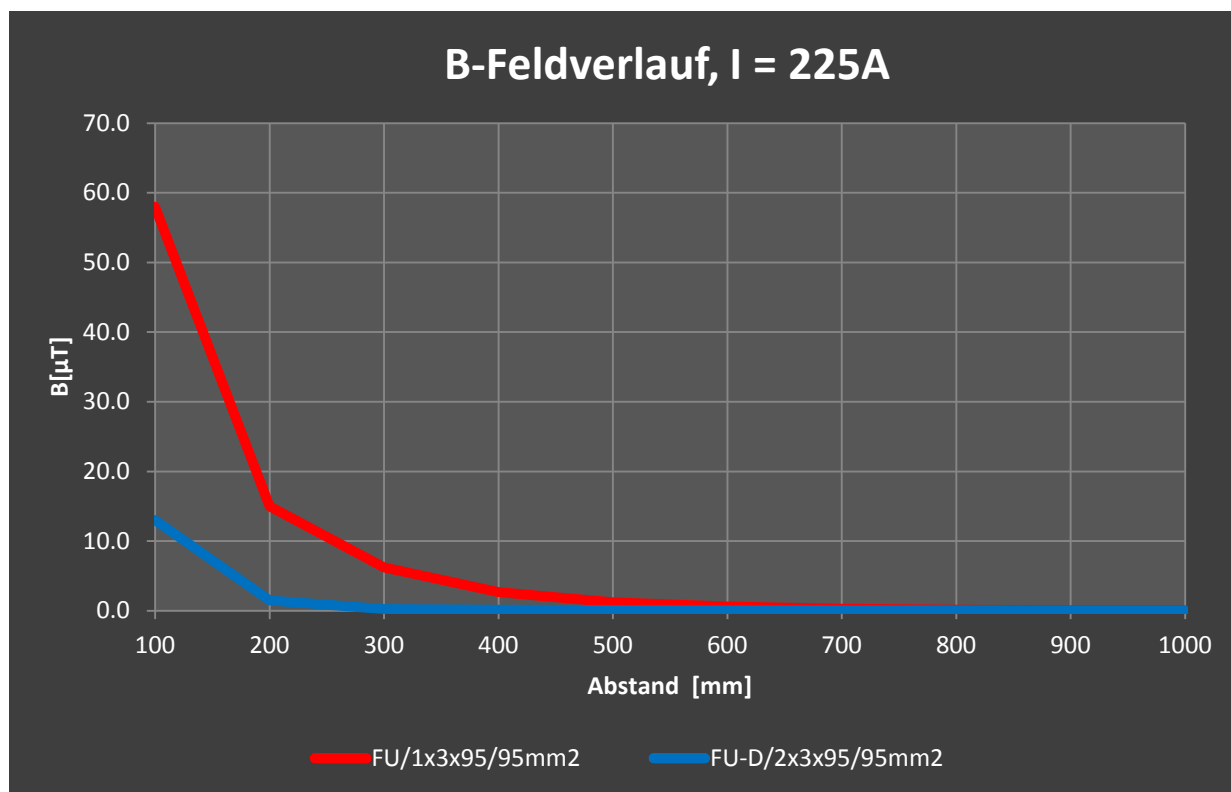


Tabelle 3

| L1a [A] | L2a [A] | L3a [A] | PE [A] | D [mm] | L1b [A] | L2b [A] | L3b [A] | EMF [μT] |
|------------|------------|------------|-----------|-----------|------------|------------|------------|-------------|
| 225 | | | 0 | 100 | | 225 | 225 | 58.0 |
| | | | 0 | 200 | | | | 15.0 |
| | | | 0 | 300 | | | | 6.2 |
| | | | 0 | 400 | | | | 2.7 |
| | | | 0 | 500 | | | | 1.2 |
| | | | 0 | 1000 | | | | 0.064 |
| 112.5 | 112.5 | 112.5 | 0 | 100 | 112.5 | 112.5 | 112.5 | 13.0 |
| | | | 0 | 200 | | | | 1.5 |
| | | | 0 | 300 | | | | 0.25 |
| | | | 0 | 400 | | | | 0.17 |
| | | | 0 | 500 | | | | 0.10 |
| | | | 0 | 1000 | | | | 0.032 |

Abb. 7

**Anmerkung**

Die rote Kurve zeigt den magnetischen Feldverlauf ausserhalb des Kabels, wenn nur ein Drehstromsystem aktiv ist.

Die blaue Kurve zeigt den magnetischen Feldverlauf ausserhalb des Kabels, wenn zwei Drehstromsysteme, punktsymmetrisch zueinander angeordnet sind, so wie dies beim **CFW PowerCable[®]**, Typ FU-D der Fall ist.

Zusätzlich sind in beiden Fällen alle stromführenden Leiter verseilt. Mit dem FU-D Aufbau erreicht man noch nie dagewesene Kabeleigenschaften.

Reute, im August 2016

CFW EMV-Consulting AG

Christian Fischbacher

| | | |
|------------------------------|--------------------|------------------|
| CFW EMV-Consulting AG | Labor FU-D: | Seite 4/4 |
| | Bearbeiter: | Chr. Fischbacher |
| Dorf 9, CH-9411 Reute AR | Datum: | 15. 08. 2016 |
| | Aenderung: | |